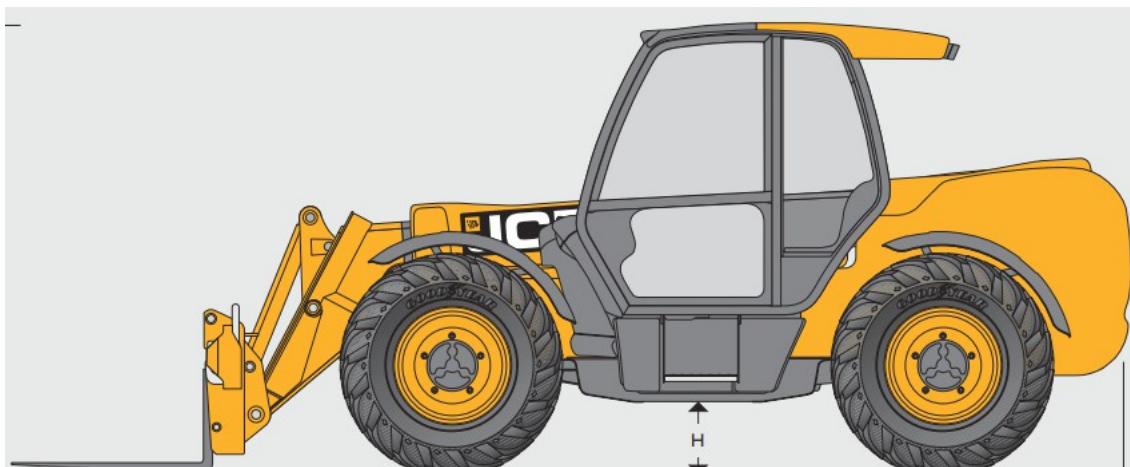




Modell: # JCB 535-95



DAZTEC GmbH * Carl-Giesecke Straße 4 * D – 37079 Göttingen
Kontakt Daten * Tel: 0551/ 30 66 44 69 * Fax: 0551/ 30 67 76 06 * Email: info@daztec.de
Handelsregister: Amtsgericht Göttingen HBR 205932
Steuer-Nr.: 20/200/61516 * USt.ID.: DE329105086
Geschäftsinhaber Dragan Stjepanovic & Ivana Pirk

Modell: # JCB 535-95

Technische Daten

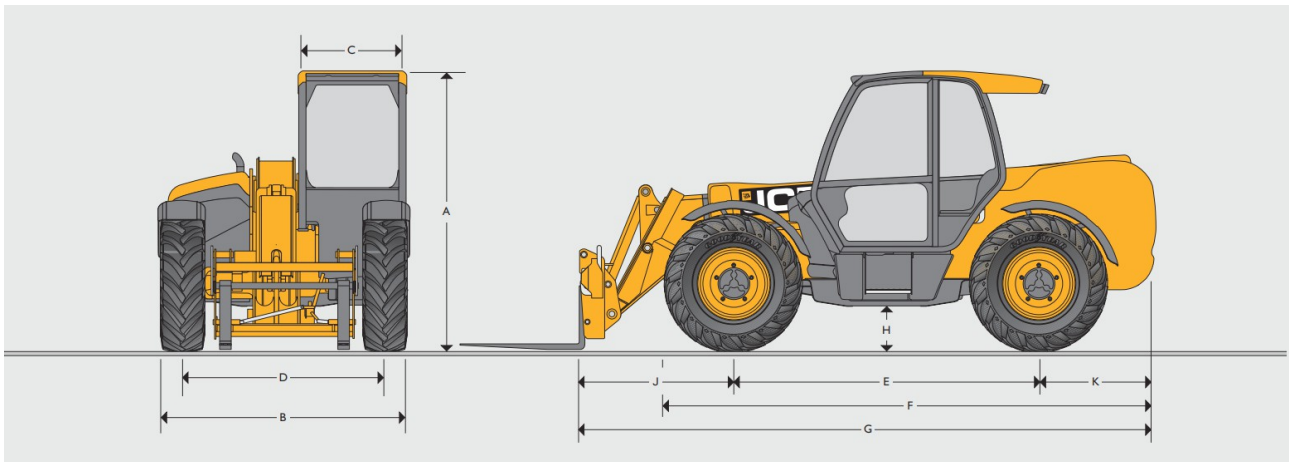
Gesamtbreite über abgesenkte Stützen	--
Wenderadius über Räder	3,7 m
Träger-Rückkippwinkel	41°
Träger-Auskippwinkel	24°
Gewicht	8215 kg
Reifen	15,5/80-24
Max. Tragfähigkeit	3500 kg
Nenntragfähigkeit bei max. Hubhöhe	1600 kg
Nenntragfähigkeit bei voller Reichweite	500 kg
Hubhöhe	9,50 m
Reichweite bei max. Hubhöhe	2,49 m
Max. Vorwärtsreichweite	6,52 m
Reichweite bei 1 t Last	5,08 m
Absetzhöhe	8,78 m
Punktlast bei max. Maschinenhubkapazität pro Vorderrad	5540 kg
Punktlast bei max. Maschinenhubkapazität pro Hinterrad	440 kg
Punktlast ohne Last auf den Gabeln pro Vorderrad	1957 kg
Punktlast ohne Last auf den Gabeln pro Hinterrad	2273 kg
Motor	JCB EcoMAX EU Stufe IV
Hydrauliksystemdruck	241 bar
Max. Pumpfördermenge	82 Liter

DAZTEC GmbH * Carl-Giesecke Straße 4 * D – 37079 Göttingen
 Kontaktdaten * Tel: 0551/ 30 66 44 69 * Fax: 0551/ 30 67 76 06 * Email: info@daztec.de
 Handelsregister: Amtsgericht Göttingen HBR 205932
 Steuer-Nr.: 20/200/61516 * USt.ID.: DE329105086
 Geschäftsinhaber Dragan Stjepanovic & Ivana Pirk

Modell: # JCB 535-95

Abmessungen

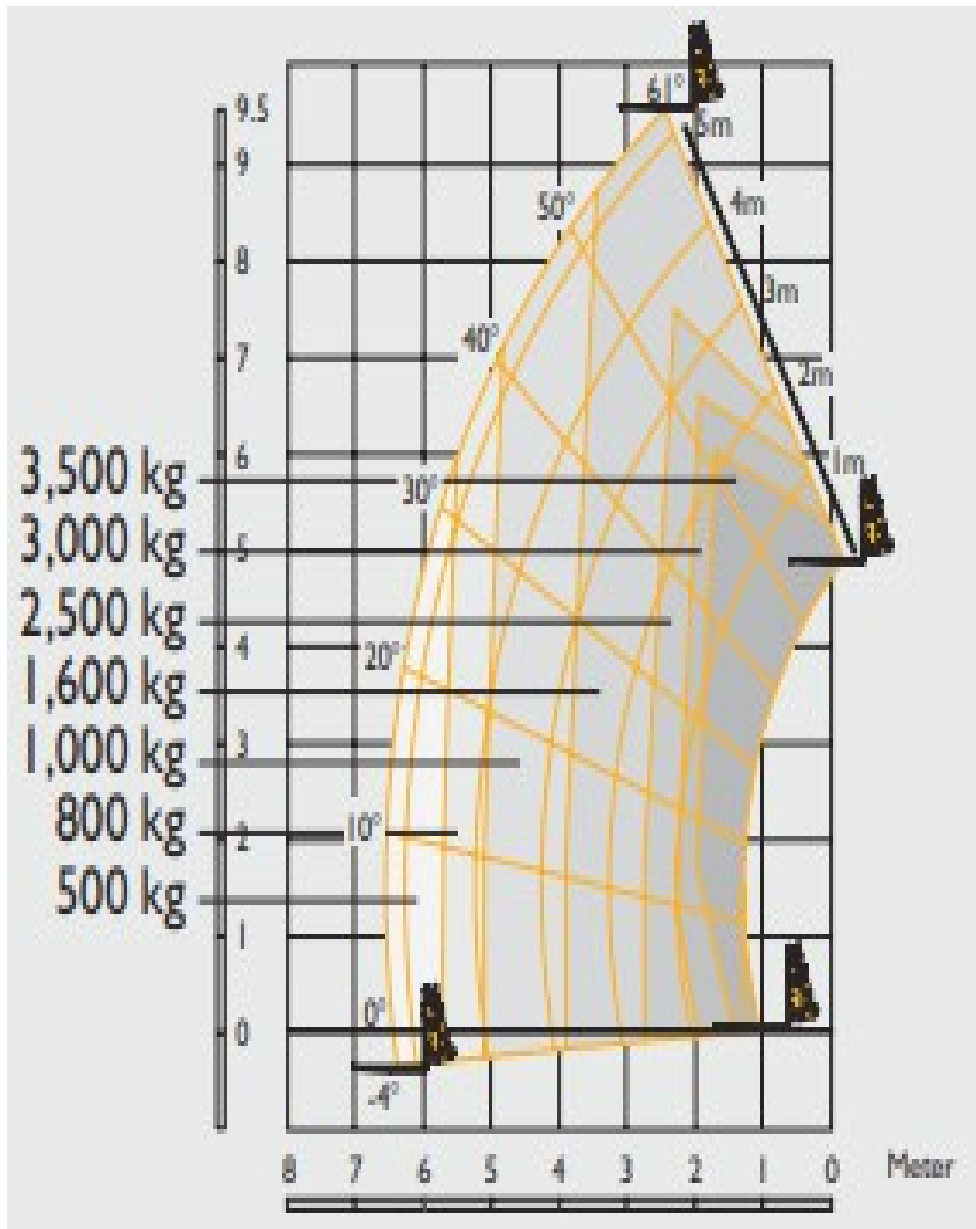
Gesamthöhe(A)	2,49 m
Gesamtbreite (über Reifen)(B)	2,36 m
Kabine-Innenbreite(C)	0,94 m
Spurweite(D)	1,87 m
Radstand(E)	2,75 m
Länge über Vorderräder(F)	4,38 m
Gesamtlänge bis Gabelträger(G)	4,99 m
Bodenfreiheit(H)	0,40 m
Länge Achsmittle über Schnellwechsler(J)	1,20 m
Länge Achsnabenzentrum über Heck(K)	1,04 m



DAZTEC GmbH * Carl-Giesecke Straße 4 * D – 37079 Göttingen
Kontakt Daten * Tel: 0551/ 30 66 44 69 * Fax: 0551/ 30 67 76 06 * Email: info@daztec.de
Handelsregister: Amtsgericht Göttingen HBR 205932
Steuer-Nr.: 20/200/61516 * USt.ID.: DE329105086
Geschäftsinhaber Dragan Stjepanovic & Ivana Pirk

Modell: # JCB 535-95

Technische Zeichnungen



DAZTEC GmbH * Carl-Giesecke Straße 4 * D – 37079 Göttingen
Kontakt Daten * Tel: 0551/ 30 66 44 69 * Fax: 0551/ 30 67 76 06 * Email: info@daztec.de
Handelsregister: Amtsgericht Göttingen HBR 205932
Steuer-Nr.: 20/200/61516 * USt.ID.: DE329105086
Geschäftsinhaber Dragan Stjepanovic & Ivana Pirk