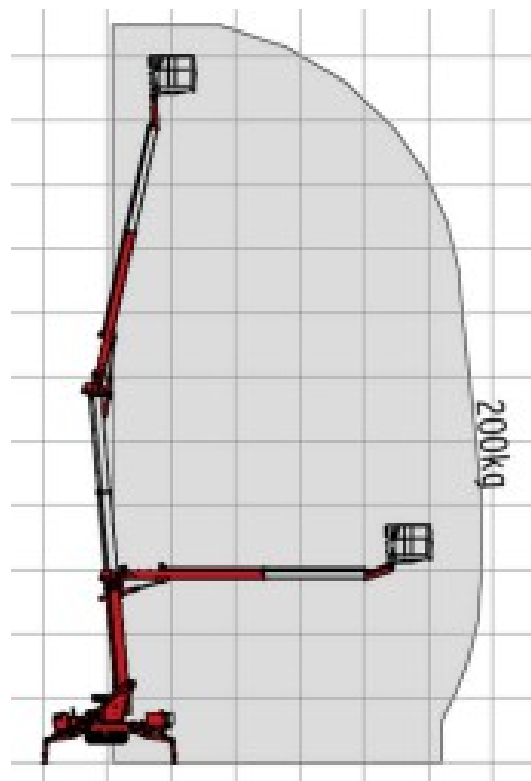




---

**Modell: # KB23 - Teupen Leo 23GT**

---



DAZTEC GmbH \* Carl-Giesecke Straße 4 \* D – 37079 Göttingen  
Kontakt Daten \* Tel: 0551/ 30 66 44 69 \* Fax: 0551/ 30 67 76 06 \* Email: [info@daztec.de](mailto:info@daztec.de)  
Handelsregister: Amtsgericht Göttingen HBR 205932  
Steuer-Nr.: 20/200/61516 \* USt.ID.: DE329105086  
Geschäftsinhaber Dragan Stjepanovic & Ivana Pirk

# Modell: # KB23 - Teupen Leo 23GT

## Technische Daten

### LEISTUNG

Arbeitshöhe, max.	23,00 m
Plattformhöhe, max.	21,00 m
Seitliche Reichweite, max. (200 kg)	11,20 m
Übergreifhöhe Gelenkpunkt, max.	11,50 m
Korblast, max.	200 kg
Korbarm, beweglich	-
Arbeitskorb, drehbar	180 °
Schwenkbereich, max.	360 °
Abstützbar bis Geländeneigung, max.	16,7 ° / 30,0 %
Fahrwerk, höhen- und breitenverstellbar	23 / 45 cm
Steigfähigkeit, max.	16,7 ° / 30,0 %
Böschungswinkel, max.	15,5 ° / 27,0 %
Fahrgeschwindigkeit, max.	1,3 km/h

### ABMESSUNGEN\*

Arbeitskorb (Höhe) (A)	1,10 m
Arbeitskorb (Länge) (B)	1,40 m
Arbeitskorb (Breite) (C)	0,70 m
Baulänge (D)	6,20 m
Baulänge ohne Arbeitskorb (E)	-
Bauhöhe (F)	1,97 m
Baubreite, min. (G)	0,98 m
Bodenfreiheit, max. (H)	0,40 m
Kette (Länge x Breite) (I)	1,45 x 0,20 m
Abstützfläche beidseitig breit (Länge) (J)	4,53 m
Abstützfläche beidseitig breit (Breite) (K)	4,33 m
Abstützfläche einseitig schmal (Länge) (L)	5,98 m
Abstützfläche einseitig schmal (Breite) (M)	3,42 m
Abstützfläche beidseitig schmal (Breite) (N)	2,58 m
Abstützteller Ø	0,18 m

### GEWICHT\*

Gesamtgewicht	2990 kg
Nutzlast im Fahrzustand	4,02 kN/m <sup>2</sup>
Nutzlast in Arbeitsposition	1,78 kN/m <sup>2</sup>
Punktbelastung unter Abstützteller, max.	22,40 kN

### ANTRIEB

Standardantrieb:

■ Elektromotor	(230 V, 12,9 A, 2,2 kW)
■ Verbrennungsmotor (Diesel)	Kubota Z602 (10,8 kW / 14,7 PS)

Optionale Antriebsart:

■ Batterieantrieb (Blei-Säure)	48 V
Tankinhalt (Dieselmotor)	12,0 l

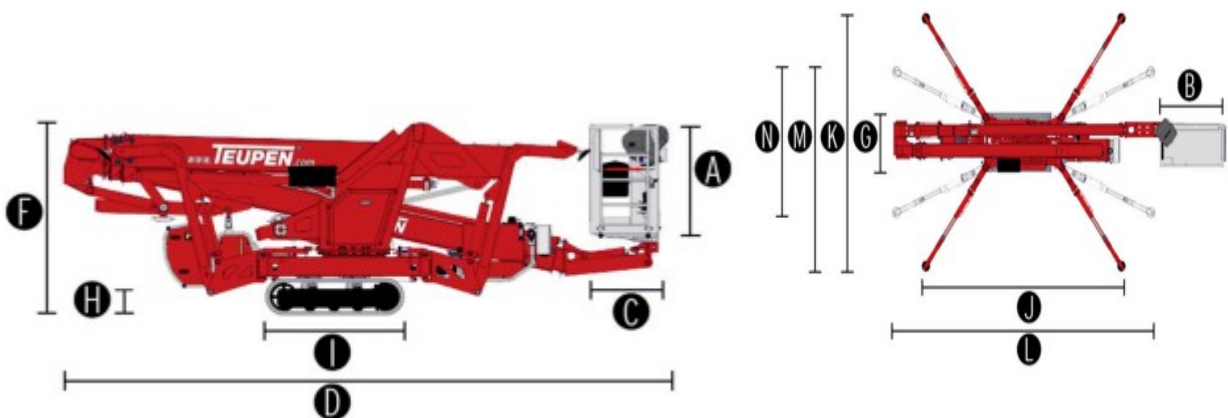
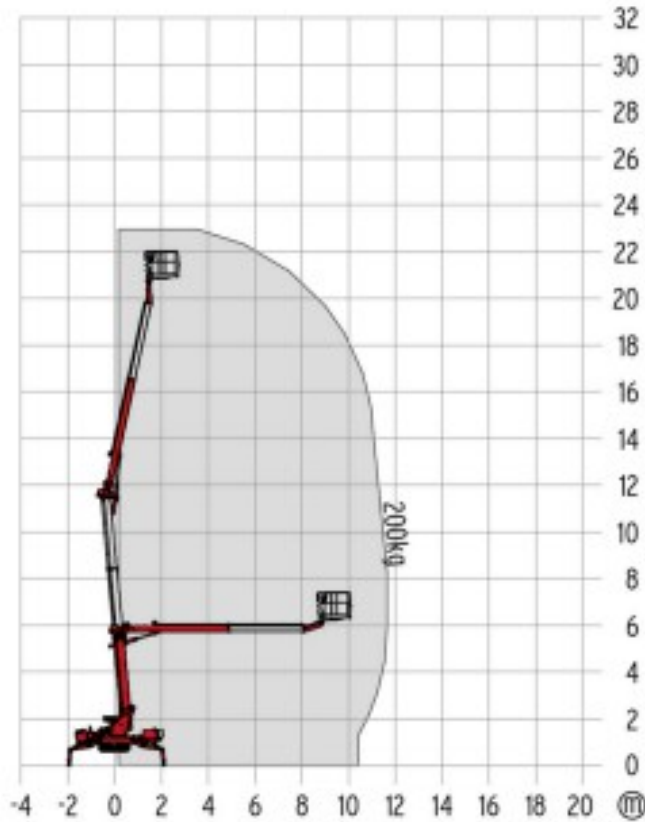
### EINSPEISUNG

Elektr. Anschlusswerte, max.	230 V / 16 A
------------------------------	--------------

DAZTEC GmbH \* Carl-Giesecke Straße 4 \* D – 37079 Göttingen  
 Kontaktdaten \* Tel: 0551/ 30 66 44 69 \* Fax: 0551/ 30 67 76 06 \* Email: [info@daztec.de](mailto:info@daztec.de)  
 Handelsregister: Amtsgericht Göttingen HBR 205932  
 Steuer-Nr.: 20/200/61516 \* USt.ID.: DE329105086  
 Geschäftsinhaber Dragan Stjepanovic & Ivana Pirk

# Modell: # # KB23 - Teupen Leo 23GT

## Technische Zeichnungen



DAZTEC GmbH \* Carl-Giesecke Straße 4 \* D – 37079 Göttingen  
 Kontaktdaten \* Tel: 0551/ 30 66 44 69 \* Fax: 0551/ 30 67 76 06 \* Email: [info@daztec.de](mailto:info@daztec.de)  
 Handelsregister: Amtsgericht Göttingen HBR 205932  
 Steuer-Nr.: 20/200/61516 \* USt.ID.: DE329105086  
 Geschäftsinhaber Dragan Stjepanovic & Ivana Pirk