



Teupen LEO 25T



Arbeitsbühnenvermietung & Service
An- & Verkauf

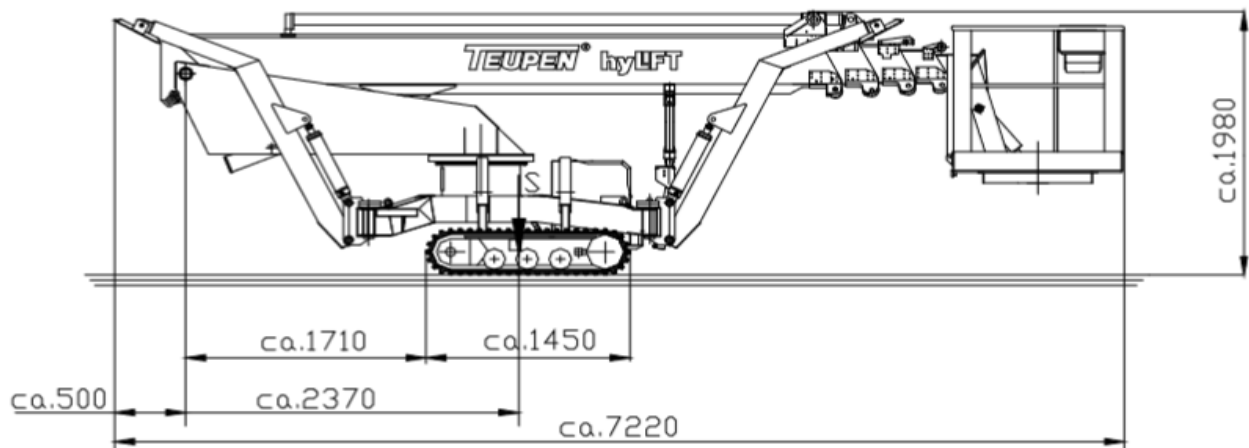
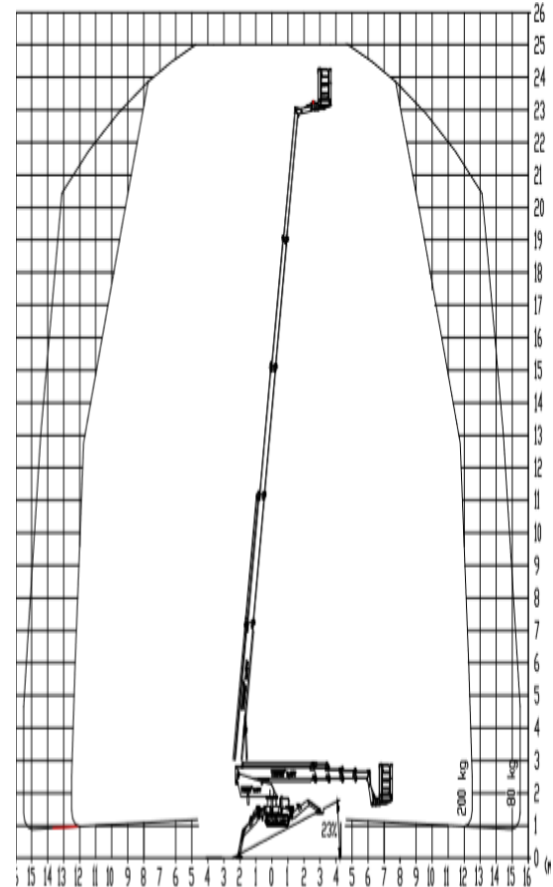
Arbeitshöhe:	ca. 25,00 m
Plattformhöhe:	ca. 23,00 m
Seitliche Reichweite bei 200 kg:	ca. 12,50 m
bei 80 kg:	ca. 15,50 m
Korblast:	max. 200 kg
Hydraulisch drehbarer Arbeitskorb:	180°
Korbwechselsystem mit Arbeitskorbgröße (LxBxH):	1,2 x 0,8 x 1,1 m
Baulänge:	min. 7,22 m
Baubreite:	min. 1,78 m
Bauhöhe:	min. 1,98 m
Gesamtgewicht:	ca. 2980 kg
Abstützbreite (Mitte Teller):	min. 4,34 m
Abstützbreite eins. schmal (Mitte Teller):	min. 3,48 m
Abstützbreite beids. schmal (Mitte Teller):	min. 2,61 m
Drehbereich:	450°
Begrenzter Drehbereich beids. schmal /eins. schmal:	40°/ 220°
Abstütztellerabmessungen:	0,31 m x 0,22 m
Max. Stütztellerbelastung je Stütze:	21,8 kN
Verkehrslast in Standardarbeitsstellung:	ca. 1,54 kN/m ²
Verkehrslast im Fahrzustand:	ca. 2,27 kN/m ²
Abstützbar bis Geländeneigung:	ca. 23 %
Böschungseigung:	ca. 28 %
Steigfähigkeit:	ca. 30 %
Fahrwerke höhenverstellbar um:	ca. 0,2 m
Kettenbreite:	ca. 0,2 m
Fahrgeschwindigkeit:	ca. 1,5 km/h
Nenneingangsspannung:	230 V / 50 Hz
Leistungsaufnahme:	1,5 kW / 9,9 A

Antriebsmotor Kubota - Diesel D 722 - E

Hersteller:	Kubota
Typ:	D 722 -E
Anzahl der Zylinder:	3 in Reihe
Hubraum:	719 ccm
Kühlsystem:	Wasserkühlung
Leistung:	14 kW
Tankinhalt:	12 Liter

Zubehör

Fahrlafette zur Straßenverfahrbarkeit des Gerätes:	
Zul. Gesamtgewicht:	max. 3500 kg



DAZTEC GmbH * Carl- Giesecke Straße 4 * D -37079 Göttingen

Kontakt Daten * Tel: 0551/ 30 66 44 69 * Fax: 0551/ 30 67 76 06 * Email: info@daztec.de

Handelsregister: Amtsgericht Göttingen HBR 205932 * Steuer-Nr.: 20/220/31533 * USt.-ID: DE329105086 * Technischer

Leiter Sven Krull * Geschäftsinhaber Dragan Stjepanovic & Ivana Pirk