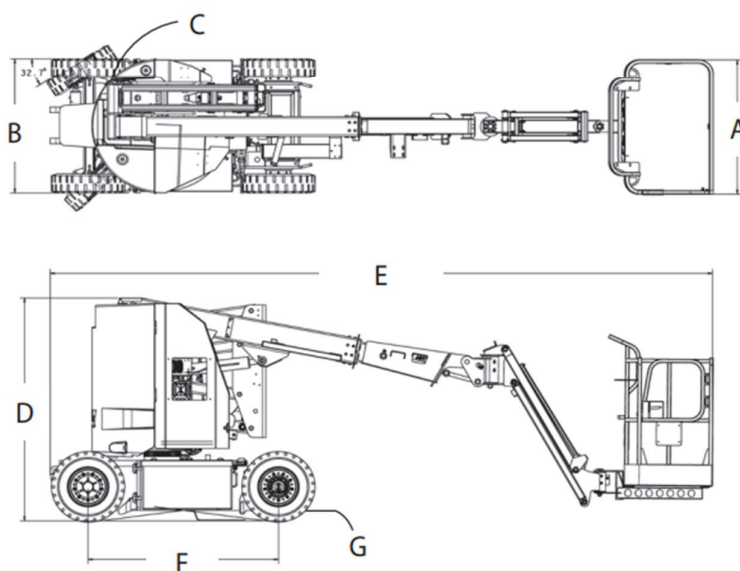
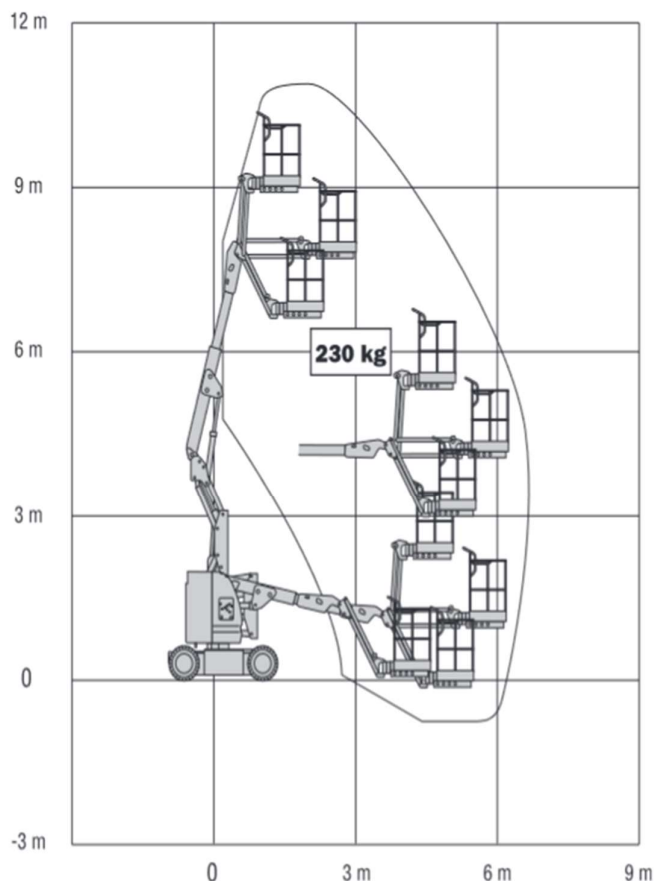


- Arbeitshöhe 10.97 m
- Arbeitsbereich 6.77 m
- Knickpunkthöhe 4.01 m
- Schwenken (nicht Endlos-Drehung) 350°
- Plattform-Kapazität 230 kg
- Plattformrotor (hydraulisch) 180°
- Korbbarm – Gesamtlänge 1.22 m
- Korbbarm – vertikaler Arbeitsbereich 144° Vertical (+84°/-60°)
 - A. Plattformgröße 0.76 m x 1.22 m
 - B. Gesamtbreite 1.22 m
 - C. Drehwagenüberhang (Arbeitsbedingung) Zero
 - D. Transporthöhe 2.01 m
 - E. Transportlänge 5.74 m
 - F. Radstand 1.65 m
 - G. Bodenabstand 0.10 m
- Maschinengewicht ¹ 7,100 kg
- Max. Bodendruck 11.95 kg/cm²
- Fahrgeschwindigkeit 7.2 km/h
- Steigfähigkeit 25%
- Wenderadius
 - innen 1.52 m
 - außen 3.10 m



DAZTEC GmbH * Carl- Giesecke Straße 4 * D -37079 Göttingen

Kontakt Daten * Tel: 0551/ 30 66 44 69 * Fax: 0551/ 30 67 76 06 * Email: info@daztec.de

Handelsregister: Amtsgericht Göttingen HBR 205932 * Steuer-Nr.: 20/220/31533 * USt.-ID: DE329105086 * Technischer
Leiter Sven Krull * Geschäftsinhaber Dragan Stjepanovic & Ivana Pirk