

# 600AJ

## GELENK-TELESKOPARBEITSBÜHNEN

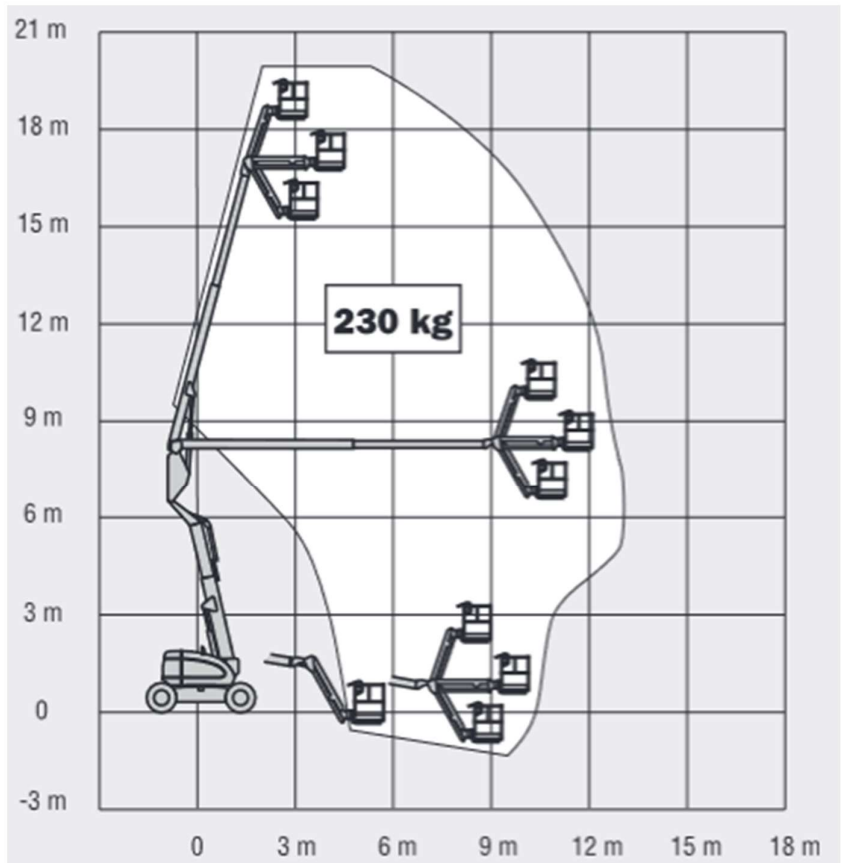


Arbeitsbühnenvermietung & Service  
An- & Verkauf

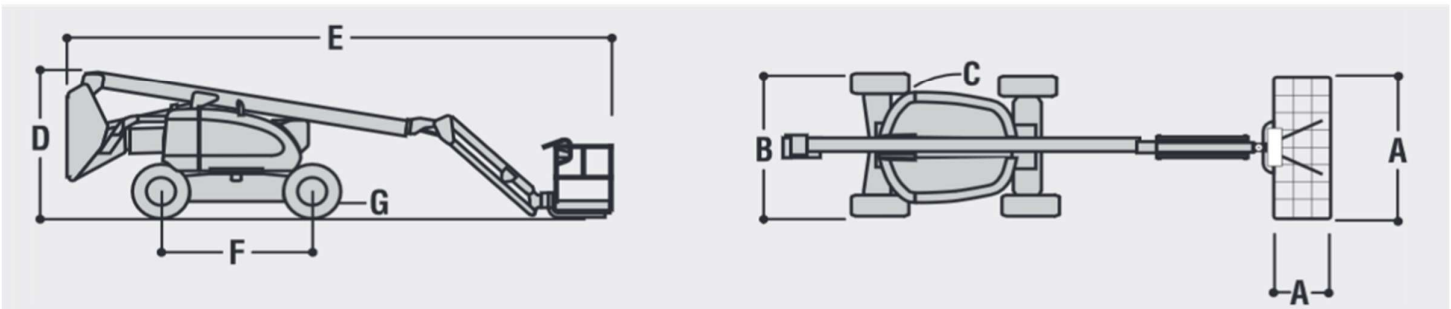
### GTBD 20 - JLG 600AJ



Plattformhöhe	18,46 m
Seitliche Reichweite	12,10 m
Knickpunkthöhe	8,09 m
Schwenken (kontinuierlich)	360°
Plattform-Kapazität	230 kg
Plattformrotor (hydraulisch)	180°
Korbarm – Gesamtlänge	1,83 m
Korbarm – Bewegungsradius der Gelenkverbindung	130° (+70° / -60°)
A. Plattformgröße	0,91 m x 1,83 m
B. Gesamtbreite	2,49 m
C. Drehwagenüberhang (Arbeitskondition)	Null
D. Bauhöhe	2,57 m
E. Länge	8,82 m
F. Radstand	2,48 m
G. Bodenfreiheit	0,30 m
Maschinengewicht <sup>1</sup>	10.830 kg
Max. Bodendruck	5,3 kg/cm <sup>2</sup>
Fahrgeschwindigkeit 4 x 2 x 2	6,8 km/h
Fahrgeschwindigkeit 4 x 4 x 2	6,8 km/h
Steigfähigkeit 4 x 2 x 2	30%
Steigfähigkeit 4 x 4 x 2	45%
Bereifung	IN 355/55 D625 schaumgefüllt
Pendelachse <sup>2</sup>	0,20 m
Wenderadius – innen 2-Radsteuerung	3,33 m
Wenderadius – innen 4-Radsteuerung	1,40 m
Wenderadius – außen 2-Radsteuerung	5,36 m
Wenderadius – außen 4-Radsteuerung	2,95 m
Dieselmotor	Deutz D2011L04 36,4kW
Treibstofftankkapazität	114 L
Hydraulikbehälter	151 L
Notpumpen Motor	12V DC



<sup>1</sup> Das Gewicht kann durch Sonderausüstung oder länderspezifische Auflagen höher sein.  
<sup>2</sup> Optional



DAZTEC GmbH \* Carl- Giesecke Straße 4 \* D -37079 Göttingen

Kontaktaten \* Tel: 0551/ 30 66 44 69 \* Fax: 0551/ 30 67 76 06 \* Email: info@daztec.de

Handelsregister: Amtsgericht Göttingen HBR 205932 \* Steuer-Nr.: 20/220/31533 \* USt.-ID: DE329105086 \* Technischer

Leiter Sven Krull \* Geschäftsinhaber Dragan Stjepanovic & Ivana Pirk